

超高压  
陶瓷电容器

穿心电容  
滤波器

阵列式  
滤波连接器

高保真  
音响电容

高气密性  
滤波器

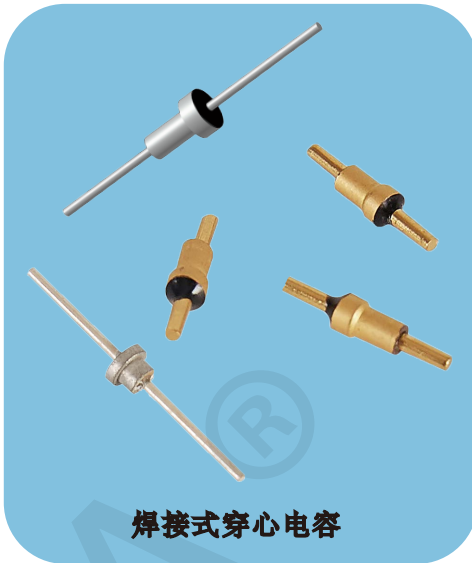
EMI馈通  
滤波器

微型射频  
滤波器

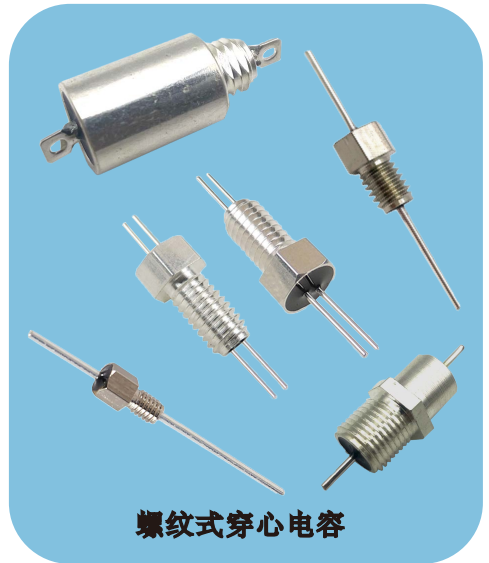
穿心电容滤波器科技领航者



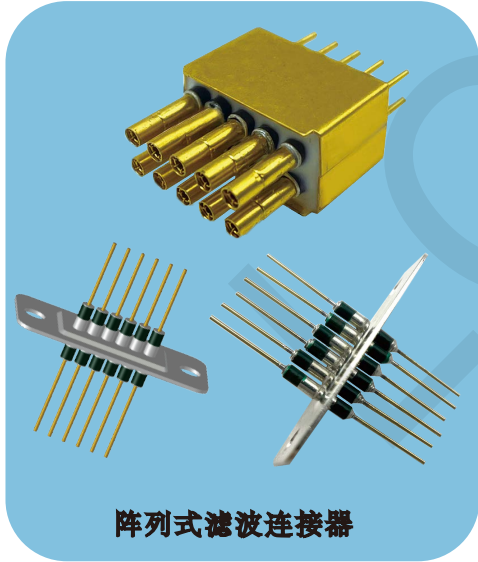
管状式滤波器



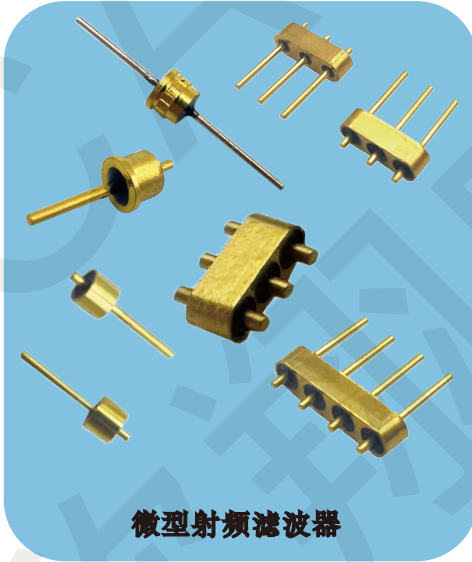
焊接式穿心电容



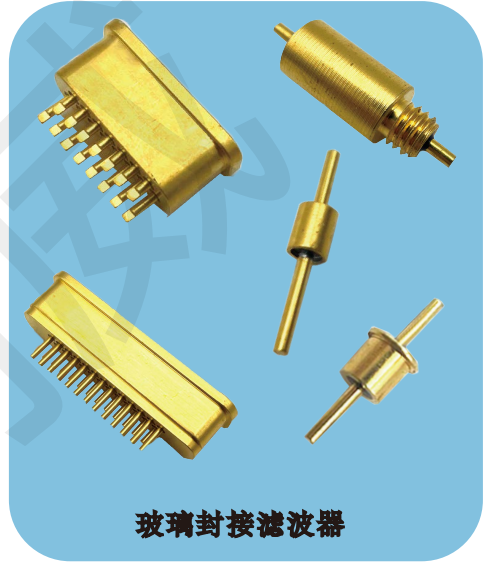
螺纹式穿心电容



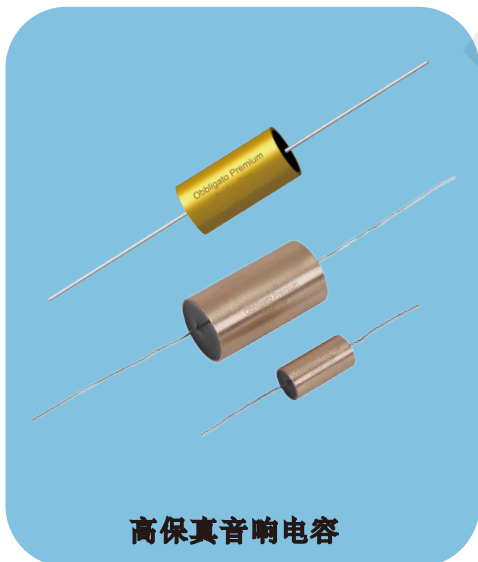
阵列式滤波连接器



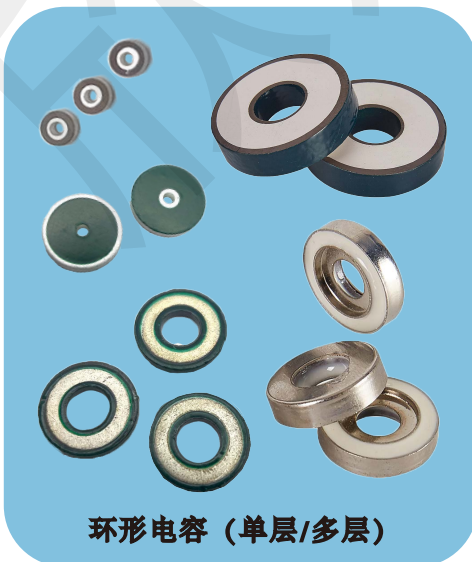
微型射频滤波器



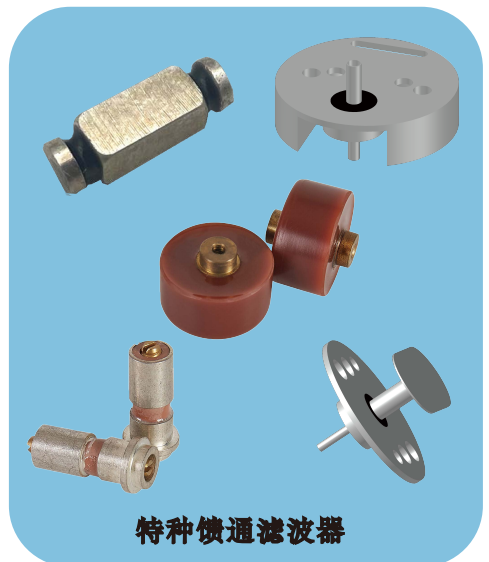
玻璃封接滤波器



高保真音响电容



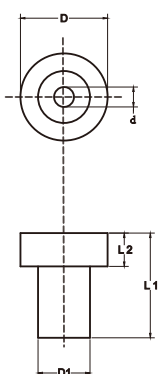
环形电容 (单层/多层)



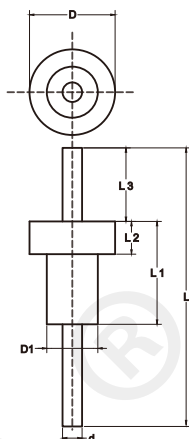
特种馈通滤波器



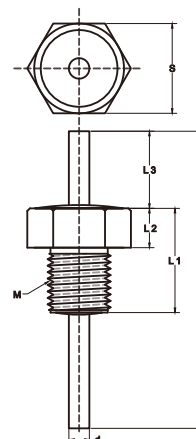
## 型号快速咨询方式



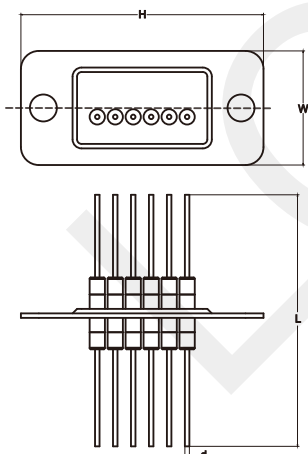
管状式



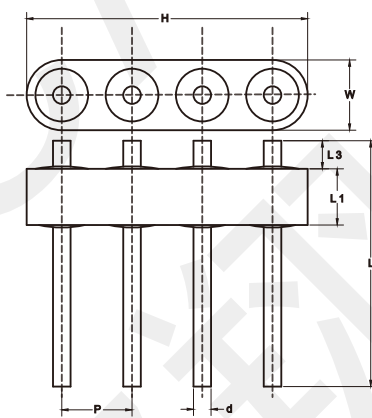
焊接式



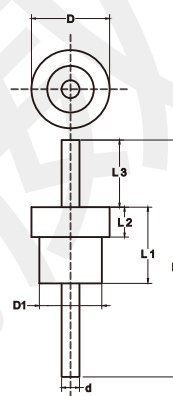
螺纹式



阵列式



微型射频滤波器



玻璃封接滤波器

### LCA HC 3822-5008X -100VDC-102M

欣翔威公司标志

电路：  
C=C型  
LC=LC型  
PI=PI型  
T=T型

电容长度：  
L1

线径d：  
08=0.8mm  
10=1.0mm  
15=1.5mm

针数：  
\_ =1针  
205=2排\*5针

容量：  
100=10pF  
101=100pF  
102=1000pF  
103=0.01uF  
104=0.1uF

安装方式：  
G=管状式  
H=焊接式  
L=螺纹式  
ZL=阵列式  
HA=微型射频滤波器  
HB=玻璃封接滤波器

大直径/长：  
D/S/H

小直径/宽：  
D1/M/W

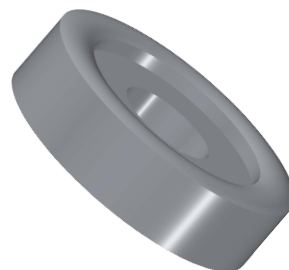
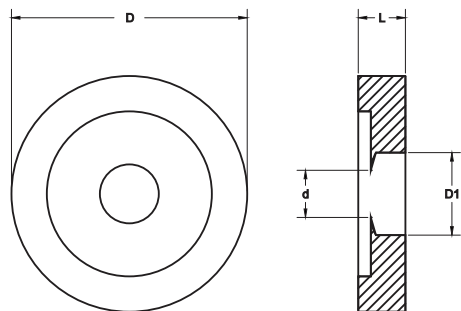
材料：  
X=X7R  
Y=Y5P/Y5U/Y5V  
S=SL  
N=NPO

额定电压：  
(DC/AC)  
50V 100V  
250V 500V  
1000V

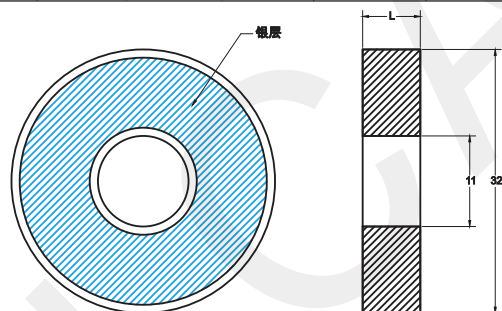
精度：  
K=±10%  
M=±20%  
S=-20%+50%  
Z=-20%+80%  
P=-0%+100%

如有特殊要求，可接受来样图定制。

## 环形电容器 (单层)

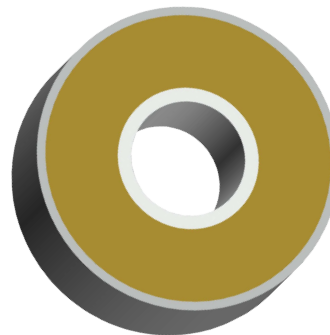
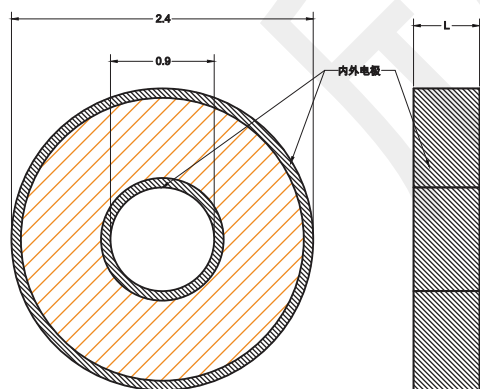


产品编号	外形尺寸				材料特性	电镀层	工作电压		容量	插入损耗 (dB)						
	D	D1	d	L			DC	AC		10 KHZ	100 KHZ	1 MHZ	10 MHZ	100 MHZ	1 GHZ	10 GHZ
HX12-001	20	7	5	5.2	Y5V	锡	-	500	4700pF	-	-	-	13	30	40	50
HX12-002	20	7	5	4	Y5V	锡	-	500	6800pF	-	-	-	15	30	42	50
HX12-003	17	7	5	3.9	Y5V	锡	-	500	4700pF	-	-	-	13	30	40	50



产品编号	外形尺寸			材料特性	电镀层	工作电压		容量	插入损耗 (dB)						
	D	d	L			DC	AC		10 KHZ	100 KHZ	1 MHZ	10 MHZ	100 MHZ	1 GHZ	10 GHZ
HZ320320-002	32	11	7	SL	银	1000	-	60pF~65pF	-	-	-	-	-	12	23
HZ320320-006	32	11	6.5	SL	银	1000	-	75pF	-	-	-	-	-	15	25
HZ320320-001	32	11	7	Y5U	银	1000	-	4700pF	-	-	-	13	30	40	50
HZ450125-001	45	12.5	10.5	SL	银	4000	-	145pF	-	-	-	-	4	20	28

## 环形电容器 (多层)



产品编号	L	材料特性	电极层	工作电压		容量	插入损耗 (dB)						
				DC	AC		10 KHZ	100 KHZ	1 MHZ	10 MHZ	100 MHZ	1 GHZ	10 GHZ
D24-100V502-001	1	X7R	银	100	-	5000pF	-	-	-	13	30	40	50
D24-100V103-001	1	X7R	银	100	-	0.01μF	-	-	4	21	35	50	58
D24-100V153-001	1.2	X7R	银	100	-	0.015μF	-	-	5	18	35	50	60
D24-100V273-001	1.2	X7R	银	100	-	0.027μF	-	-	10	30	41	55	60



欣翔威电子

**福州欣翔威电子科技有限公司**  
Fuzhou LCA Electronic Technology Co.,Ltd

地址：福州市马尾区亭江镇万洋众创城A区  
01栋1001号厂房

网址：[www.0591xw.com](http://www.0591xw.com)

电话：13705068168

邮箱：[83954444@0591xw.com](mailto:83954444@0591xw.com)

微信：13705068168

QQ：531652223