

超高压
陶瓷电容器

穿心电容
滤波器

阵列式
滤波连接器

高保真
音响电容

高气密性
滤波器

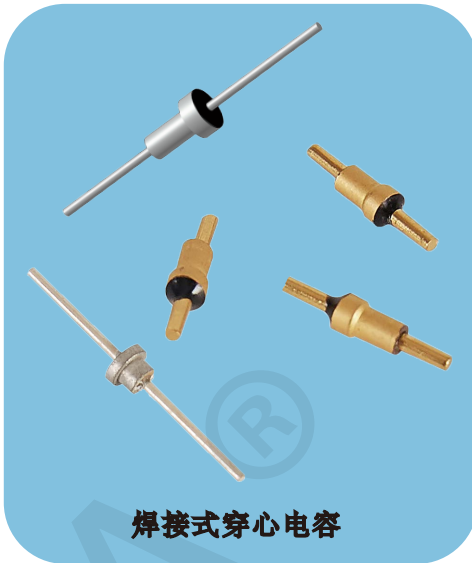
EMI馈通
滤波器

微型射频
滤波器

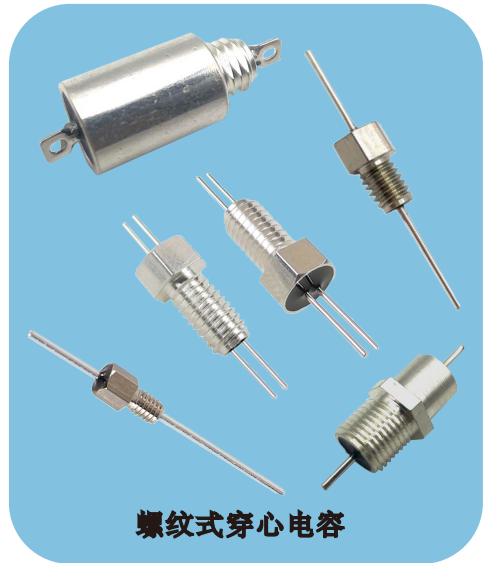
穿心电容滤波器科技领航者



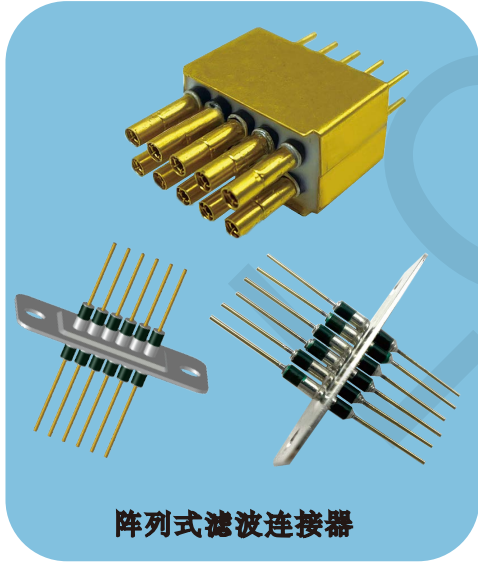
管状式滤波器



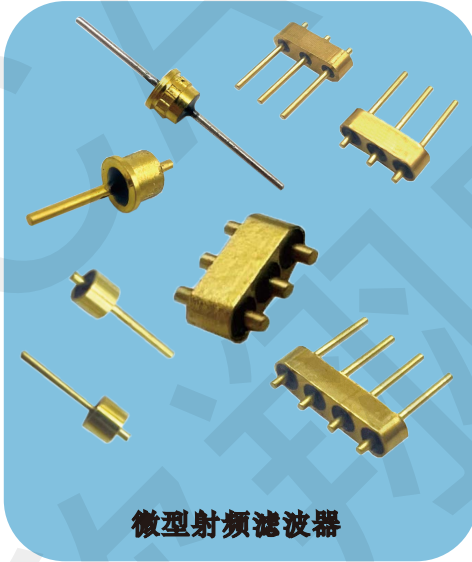
焊接式穿心电容



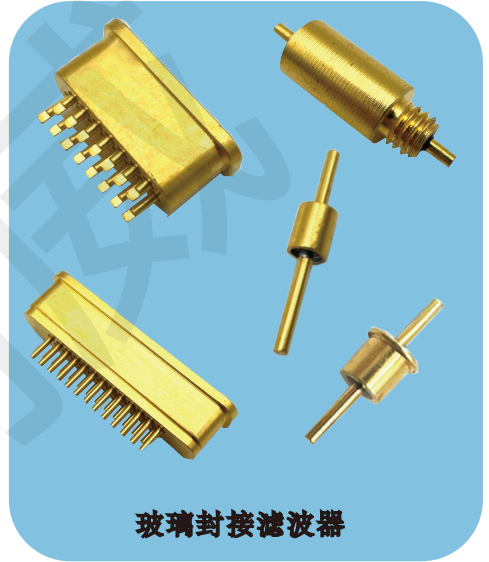
螺纹式穿心电容



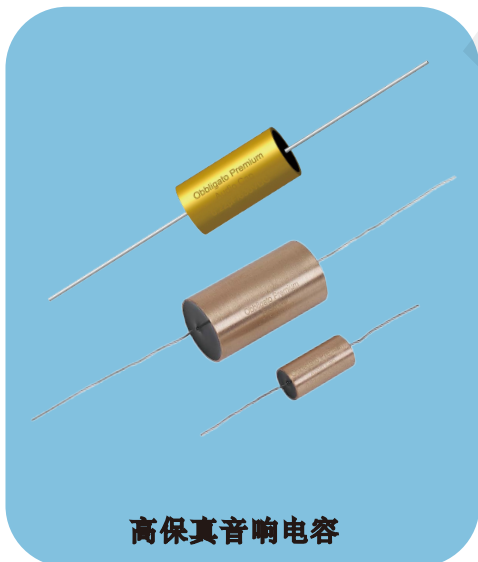
阵列式滤波连接器



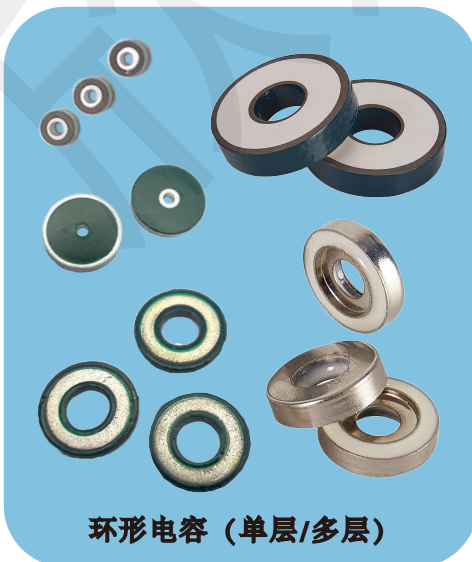
微型射频滤波器



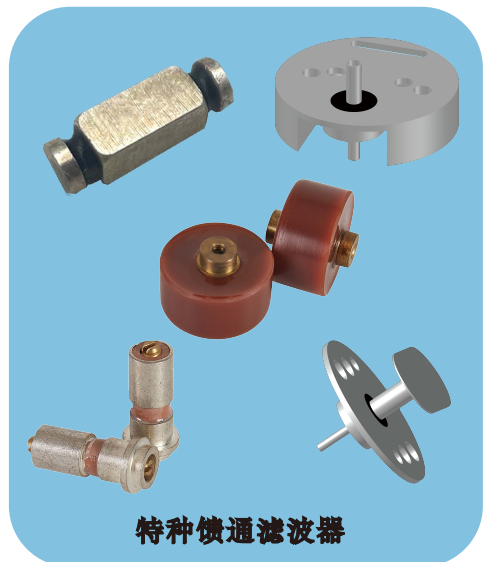
玻璃封接滤波器



高保真音响电容



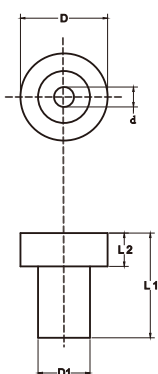
环形电容 (单层/多层)



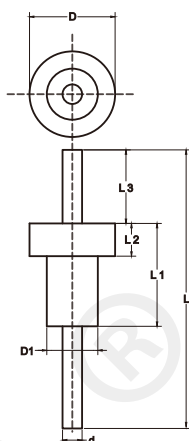
特种馈通滤波器



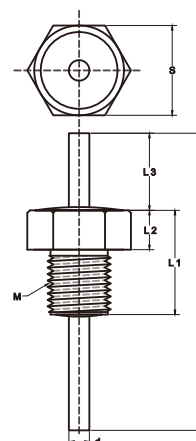
型号快速咨询方式



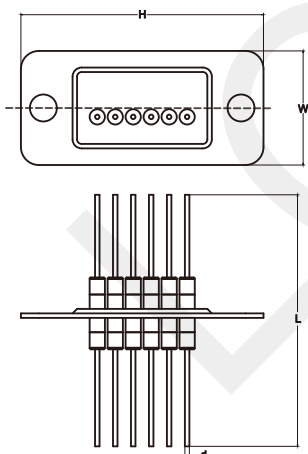
管状式



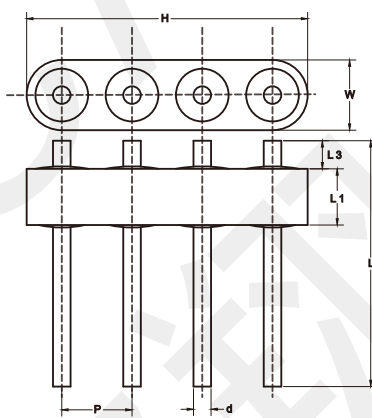
焊接式



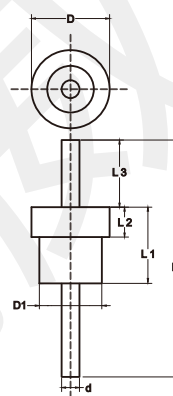
螺纹式



阵列式



微型射频滤波器



玻璃封接滤波器

LCA HC 3822-5008X -100VDC-102M

欣翔威公司标志

电路：
C=C型
LC=LC型
PI=PI型
T=T型

电容长度：
L1

线径d：
08=0.8mm
10=1.0mm
15=1.5mm

针数：
_ =1针
205=2排*5针

容量：
100=10pF
101=100pF
102=1000pF
103=0.01uF
104=0.1uF

安装方式：
G=管状式
H=焊接式
L=螺纹式
ZL=阵列式
HA=微型射频滤波器
HB=玻璃封接滤波器

大直径/长：
D/S/H

小直径/宽：
D1/M/W

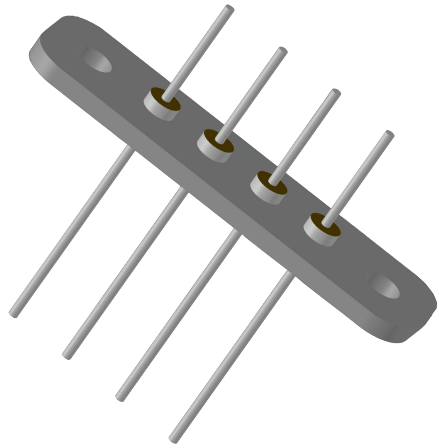
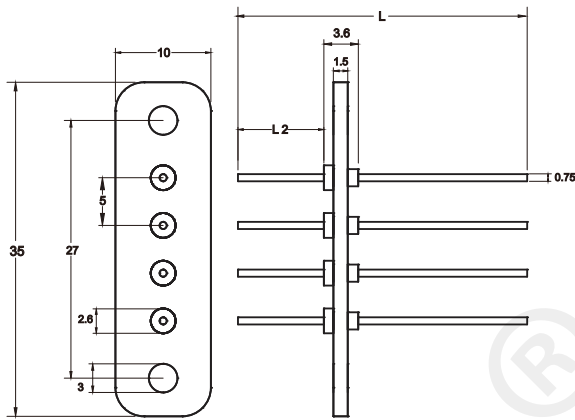
材料：
X=X7R
Y=Y5P/Y5U/Y5V
S=SL
N=NPO

额定电压：
(DC/AC)
50V 100V
250V 500V
1000V

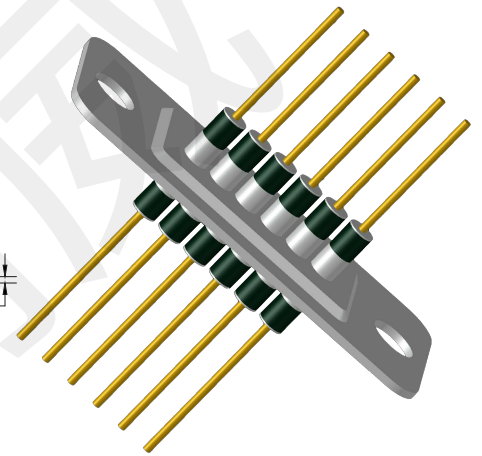
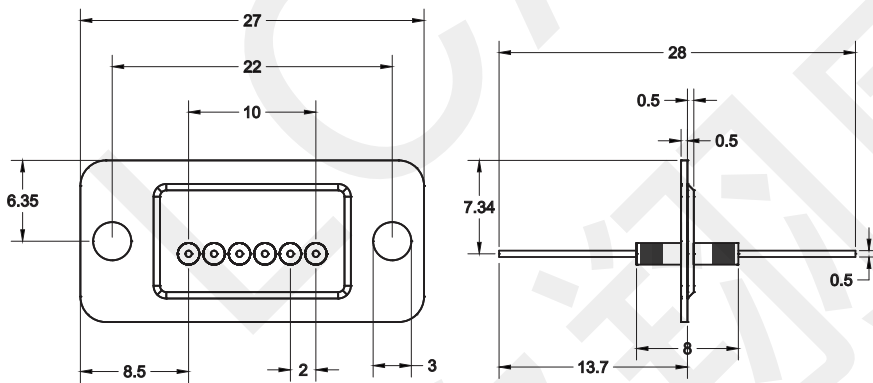
精度：
K=±10%
M=±20%
S=-20%+50%
Z=-20%+80%
P=-0%+100%

如有特殊要求，可接受来样图定制。

阵列式滤波连接器

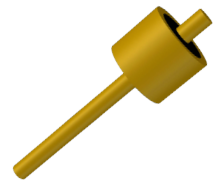
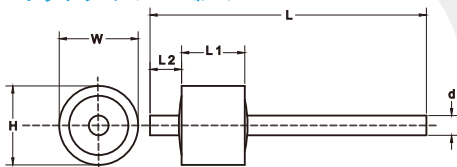


产品编号	外形尺寸		材料特性	电镀层	工作电压		电流	容量	插入损耗 (dB)						
	L	L2			DC	AC			10 KHZ	100 KHZ	1 MHz	10 MHz	100 MHz	1 GHz	10 GHz
ZL350100-102*4-001	30	10	X7R	锡	50	-	7A	1000pF*4	-	-	-	5	20	35	40
ZL350100-102*4-002	15.6	4	X7R	锡	50	-	7A	1000pF*4	-	-	-	5	20	35	40



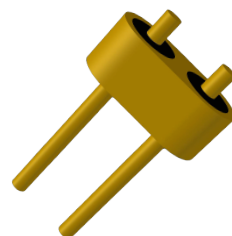
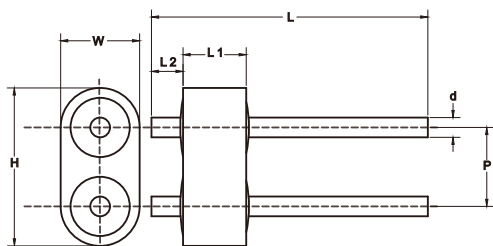
产品编号	材料特性	电镀层	工作电压		电流	容量	插入损耗 (dB)						
			DC	AC			10 KHZ	100 KHZ	1 MHz	10 MHz	100 MHz	1 GHz	10 GHz
ZL270127*402*6-001	Y5U	银	100	-	5A	4000pF*6	-	-	-	15	55	>70	>70

微型射频滤波器

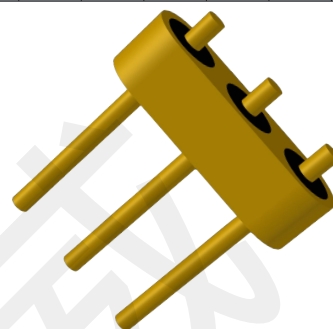
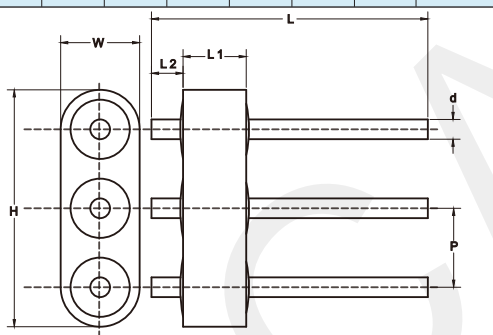


产品编号	外形尺寸						材料特性	电镀层	工作电压		电流	容量	插入损耗 (dB)						
	H	W	d	L	L1	L2			DC	AC			10 KHZ	100 KHZ	1 MHz	10 MHz	100 MHz	1 GHz	10 GHz
HA1515-001	1.5	1.5	0.5	3	1.4	0.8	X7R	金	20	-	7A	10pF	-	-	-	-	-	5	12
HA2020-002	2	2	0.5	7	1.6	0.8	X7R	金	20	-	7A	10pF	-	-	-	-	-	5	12

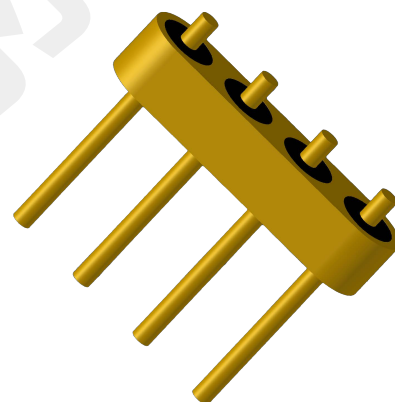
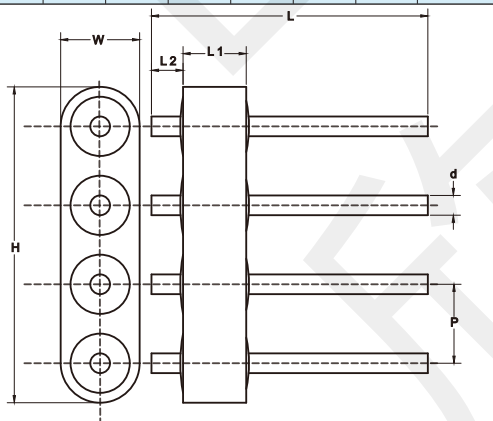
微型射频滤波器



产品编号	外形尺寸							材料特性	电镀层	工作电压		电流	容量	插入损耗 (dB)						
	H	W	P	d	L	L1	L2			DC	AC			10 KHZ	100 KHZ	1 MHZ	10 MHZ	100 MHZ	1 GHZ	10 GHZ
HA2715-001	2.7	1.5	1.27	0.5	3	1.4	0.8	X7R	金	20	-	7A	10pF	-	-	-	-	-	5	12
HA4020-002	4	2	2	0.5	7	1.6	0.8	X7R	金	20	-	7A	10pF	-	-	-	-	-	5	12



产品编号	外形尺寸							材料特性	电镀层	工作电压		电流	容量	插入损耗 (dB)						
	H	W	P	d	L	L1	L2			DC	AC			10 KHZ	100 KHZ	1 MHZ	10 MHZ	100 MHZ	1 GHZ	10 GHZ
HA4015-001	4	1.5	1.27	0.5	3	1.4	0.8	X7R	金	20	-	7A	10pF	-	-	-	-	-	5	12
HA6020-002	6	2	2	0.5	7	1.6	0.8	X7R	金	20	-	7A	10pF	-	-	-	-	-	5	12



产品编号	外形尺寸							材料特性	电镀层	工作电压		电流	容量	插入损耗 (dB)						
	H	W	P	d	L	L1	L2			DC	AC			10 KHZ	100 KHZ	1 MHZ	10 MHZ	100 MHZ	1 GHZ	10 GHZ
HA5315-001	5.3	1.5	1.27	0.5	3	1.4	0.8	X7R	金	20	-	7A	10pF	-	-	-	-	-	5	12
HA8020-002	8	2	2	0.5	7	1.6	0.8	X7R	金	20	-	7A	10pF	-	-	-	-	-	5	12

注：部分型号可金丝键合焊接，详情请咨询我司销售人员。



欣翔威电子

福州欣翔威电子科技有限公司
Fuzhou LCA Electronic Technology Co.,Ltd

地址：福州市马尾区亭江镇万洋众创城A区
01栋1001号厂房

网址：www.0591xw.com

电话：13705068168

邮箱：83954444@0591xw.com

微信：13705068168

QQ：531652223